

滑らかに、
靱やかに。

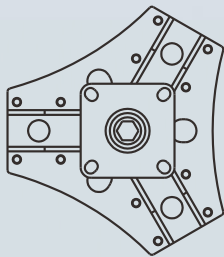
Triple swivel caster
ASTRO



ASTRO はスペックの異なる2種類のユニットと、
取付けられる3つのキャスターで構成され、
用途や環境に合わせた、幅広い対応が可能です。

小回りが利き、コンパクト設計が可能な

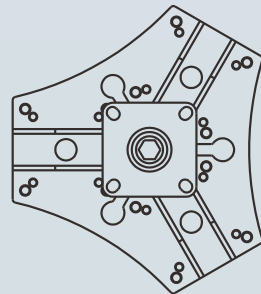
ライトタイプ



ユニット1台あたり
最大許容荷重 **500** daN[※]

高荷重に耐えながら、精緻な搬送が可能な

グランドタイプ



ユニット1台あたり
最大許容荷重 **1,500** daN[※]

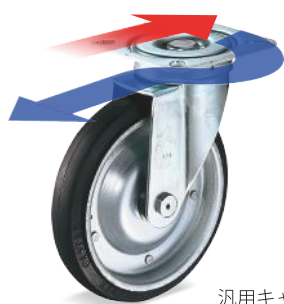
※許容荷重は取付くキャスターによって変動します。表示の数値は最大値を表しています。

重量物を、思いのままに。

重量に見合ったキャスターを選ぶと、どうしても大きいキャスターになる。

大きいキャスターは旋回の円運動も大きく、細かい位置の調整が難しい...

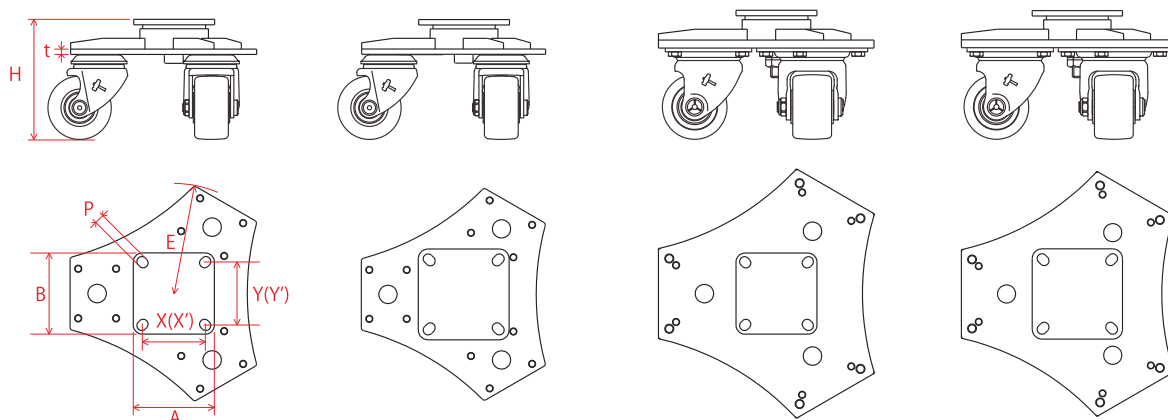
そんなジレンマをASTROが解決。360° どの方向にも思いのままに移動できます。



汎用キャスター



Triple swivel castor
ASTRO



ユニット仕様一覧	ライトタイプ		グランドタイプ	
	商品記号	STG UNT T06 100 H7023	STG UNT T06 125 H7023	STG UNT T09 100 H7019
使用キャスター	540SA-NRB75		560S-NRB75	
許容荷重	500 daN		1,500 daN	
全高 H mm	143		147	
取付座 A×B mm	90 × 90	102 × 102	90 × 90	102 × 102
取付寸法 X×Y(X' × Y') mm	68 × 68 (71 × 71)	75 × 75 (80 × 80)	68 × 68 (71 × 71)	75 × 75 (80 × 80)
取付穴径 P mm	11	11	11	11
ユニット旋回半径 E mm	124	124	143	143
下板板厚 t mm	6	6	9	9

【取付け可能なキャスターについて】

上記の使用キャスター以外にも、使用環境に合わせたキャスターをお選びいただけます。
ただし、取付けるキャスターによって許容荷重、全高、最大旋回半径などのスペックが変動します。
詳しくは下記セールスブランチへご確認ください。

■製品サポート動画



株式会社 ハンマーキャスターセールス

東京支店

〒105-0004 東京都港区新橋6-5-4
TEL 03-3434-2941 FAX 03-3434-2615

大阪支店

〒577-0023 大阪府東大阪市荒本1-2-6
TEL 06-4306-3591 FAX 06-4306-3473

静岡営業所

〒422-8036 静岡県静岡市駿河区敷地1-3-22
TEL 054-237-5409 FAX 054-237-0756

岡山営業所

〒700-0922 岡山県岡山市北区東古松南町7-23
TEL 086-226-2660 FAX 086-226-2664

名古屋支店

〒462-0038 愛知県名古屋市中区稚児宮通1-45
TEL 052-915-1020 FAX 052-911-0420

広島支店

〒733-0842 広島県広島市西区井口5-20-2
TEL 082-277-2935 FAX 082-277-2936

金沢営業所

〒921-8001 石川県金沢市高島3-15
TEL 076-292-0315 FAX 076-292-0313

福岡支店

〒812-0006 福岡県福岡市博多区上牟田1-26-16
TEL 092-472-5655 FAX 092-474-2736